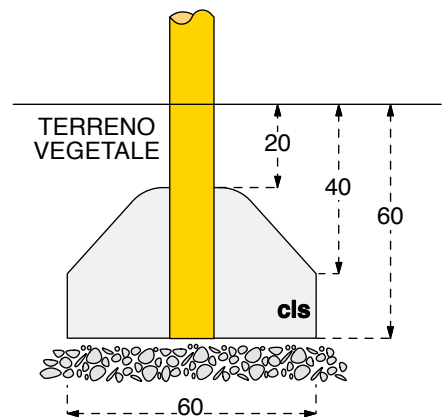
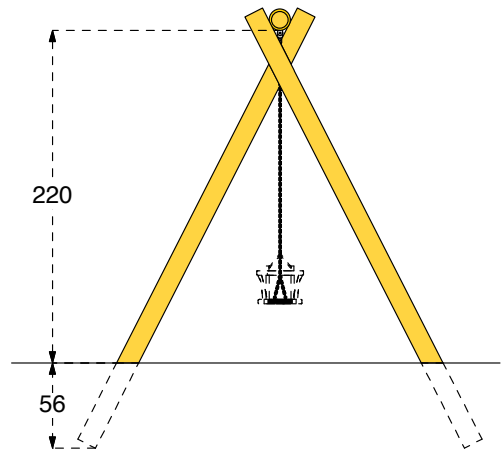
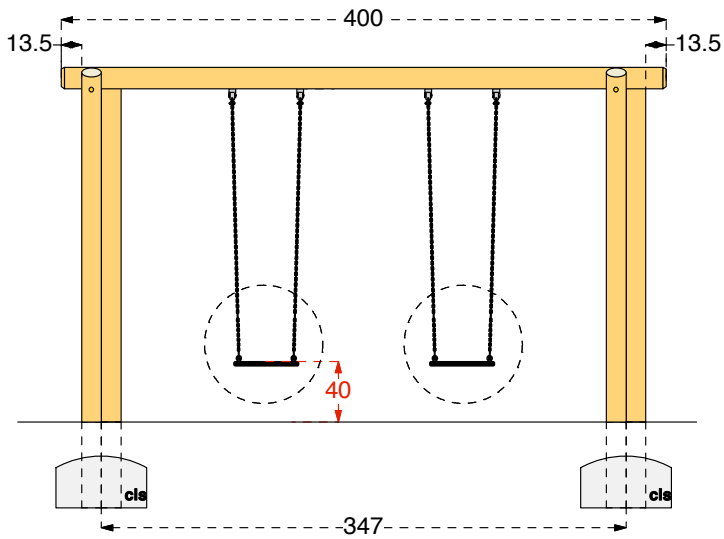
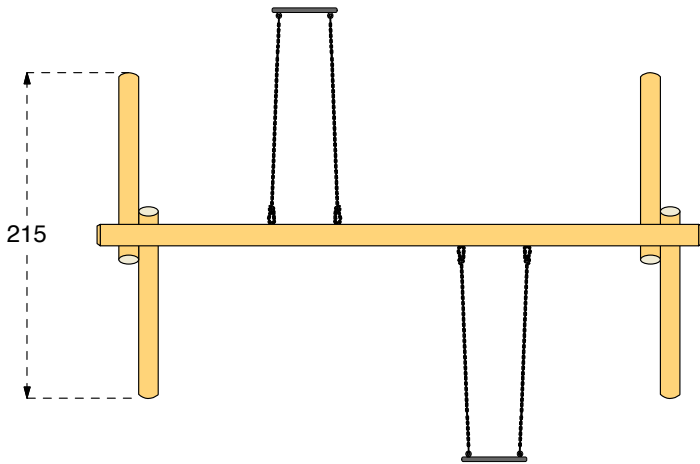
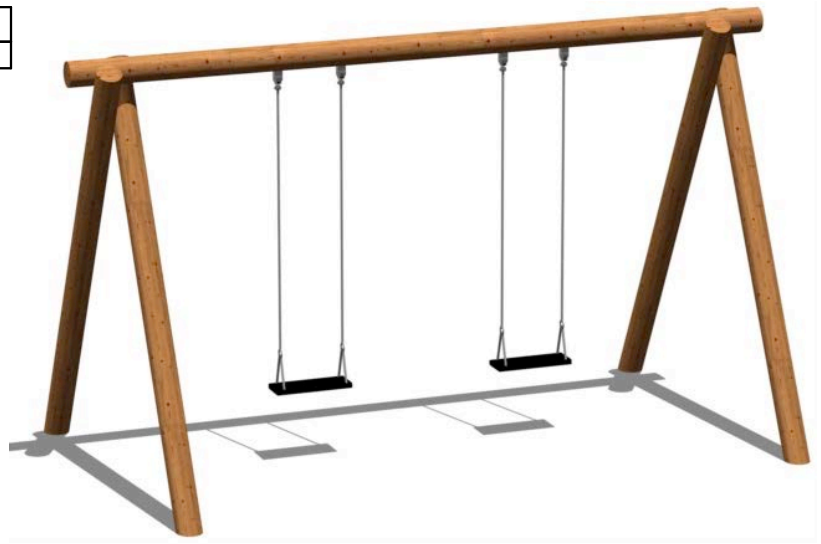


**Cod. 018380 ALTALENA DOPPIA HO.RE.CA**  
**PONTONI LEGNAMI** Rev. 0




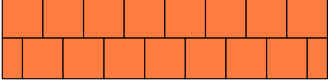


DATI DI SICUREZZA / SAFETY DATA	
ALTEZZA DI CADUTA LIBERA max (HIC) / FALL HEIGHT (HIC)	<b>130 cm</b>
SPAZIO DI CADUTA / FALL SPACE	23.0 mq
PAVIMENTAZIONE IN PIASTRE ELASTICHE / ELASTIC TILES PAVEMENT	21,0 mq
ETA' USO CONSIGLIATA / RECOMMENDED AGE	da 3 a 14 anni
Per la manutenzione consultare l'apposita scheda fornita col gioco	
For maintenance see instructions supplied with the game	

**PAVIMENTAZIONI DI SICUREZZA  
SAFETY PAVEMENT**

Su tutte le attrezzature per aree da gioco con un'altezza di caduta libera superiore a 60 cm bisogna prevedere il rivestimento dello spazio di caduta con una superficie ammortizzante.

On all playground equipment with a free fall height superior to 60 cm a surface cushioning has to be provided which covers the fall area.

			
<p>PRATO e TERRICCIO / LAWN and GROUND Altezza di caduta / Fall height &lt;math&gt;&lt;= 100\text{ cm}&lt;/math&gt;</p>	<p>SABBIA pezzatura / SAND size 0,2-2 mm GHIAIA pezzatura / GRAVEL size 2-8 mm Spessore minimo / Thickness 30 cm Altezza di caduta fino a / Fall Height up to 300 cm</p>	<p>CORTECCIA pezzatura / BARK size 20-80 mm TRUCIOLI pezzatura / CHIPS size 5-30 mm Spessore minimo / Thickness 30 cm Altezza di caduta fino a / Fall Height up to 300 cm</p>	<p>PIASTRE ELASTICHE / ELASTIC TILES</p>

**SPAZIO DI CIRCOLAZIONE /  
MOVEMENT AREA**

**SPAZIO DI CADUTA /  
FALL SPACE**

